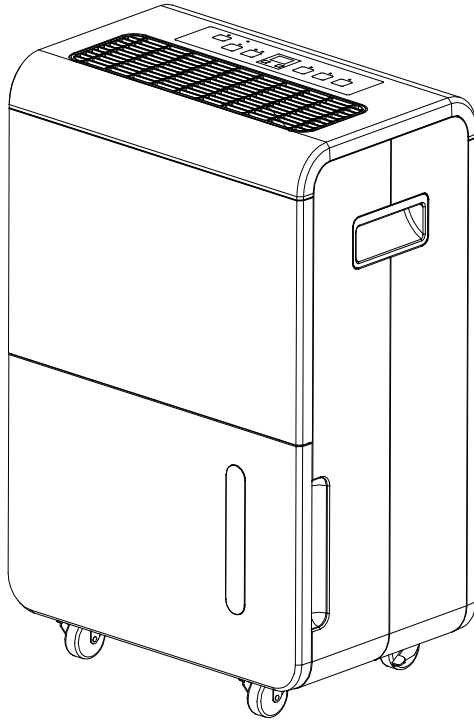


HƯỚNG DẪN SỬ DỤNG MÁY HÚT ẨM OLMAS, OS-55L



Sản phẩm của Công Ty Cổ Phần DEAIR

HƯỚNG DẪN SỬ DỤNG MÁY HÚT ẨM OLMAS, OS-55L



GIỮ NHỮNG HƯỚNG DẪN NÀY ĐỂ THAM KHẢO TRONG TƯƠNG LAI

Cảm ơn bạn đã lựa chọn máy hút ẩm của chúng tôi. Sổ tay hướng dẫn sử dụng này sẽ cung cấp cho bạn thông tin có giá trị cần thiết để chăm sóc và bảo dưỡng máy hút ẩm đúng cách. Vui lòng dành thời gian để đọc kỹ hướng dẫn và làm quen với cách vận hành của máy.

Thiết bị này loại bỏ bớt độ ẩm trong không khí để tạo môi trường thoải mái hơn trong nhà hoặc văn phòng của bạn. Máy dễ dàng di chuyển từ phòng này sang phòng khác trong nhà của bạn.

CÁC TÍNH NĂNG

Khả năng hút ẩm mạnh mẽ

Tận dụng công nghệ làm lạnh, máy hút ẩm loại bỏ mạnh mẽ độ ẩm trong không khí để giảm độ ẩm trong phòng và giữ cho không khí trong nhà luôn khô ráo và dễ chịu.

Thiết kế di động nhẹ nhàng

Máy hút ẩm được thiết kế nhỏ gọn và nhẹ. Các bánh xe bên dưới giúp thiết bị dễ dàng di chuyển từ phòng này sang phòng khác.

Vận hành ở nhiệt độ thấp với chức năng rã đông tự động

Khi hoạt động trong điều kiện $5^{\circ} \leq$ nhiệt độ phòng $\leq 12^{\circ}$, thiết bị sẽ dừng để xả tuyết sau mỗi 30 phút

Khi hoạt động trong điều kiện $12^{\circ} \leq$ nhiệt độ phòng $\leq 20^{\circ}$, thiết bị sẽ dừng để xả tuyết sau mỗi 45 phút

Vận hành êm ái

Máy hút ẩm hoạt động với độ ồn thấp.

Tiết kiệm năng lượng

Mức tiêu thụ điện năng của thiết bị thấp.

THÔNG SỐ KỸ THUẬT

Model	OS-55
Nguồn điện	220V/50Hz
Dòng điện định mức	2.83A
Công suất tiêu thụ	650w
Công suất hút ẩm	55L/D
Dung tích bình chứa nước	8L
Môi chất lạnh	R410A/360g
Khối lượng (kg)	26.5
Kích thước (W x D x H)	460×319×710mm

Khả năng hút ẩm được đánh giá ở nhiệt độ phòng là 30° với độ ẩm tương đối là 80%.

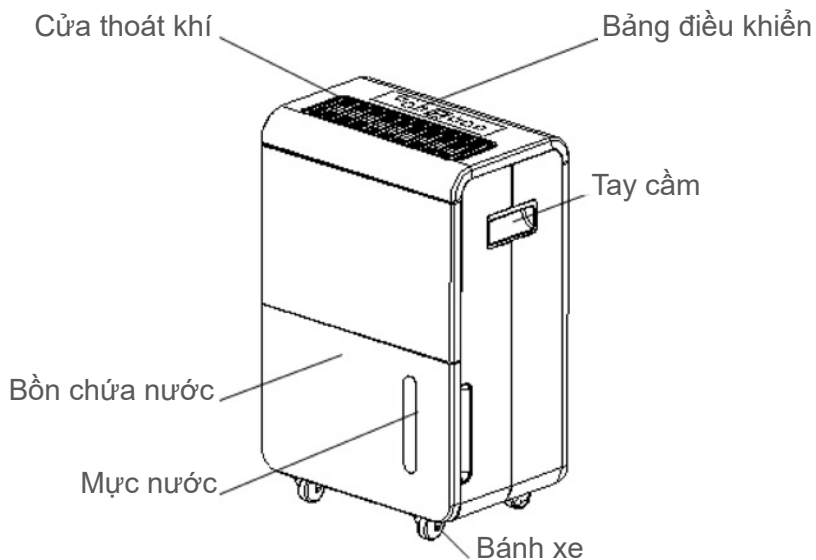
CẢNH BÁO AN TOÀN

Khi sử dụng thiết bị, vui lòng tuân thủ các biện pháp phòng ngừa an toàn sau:

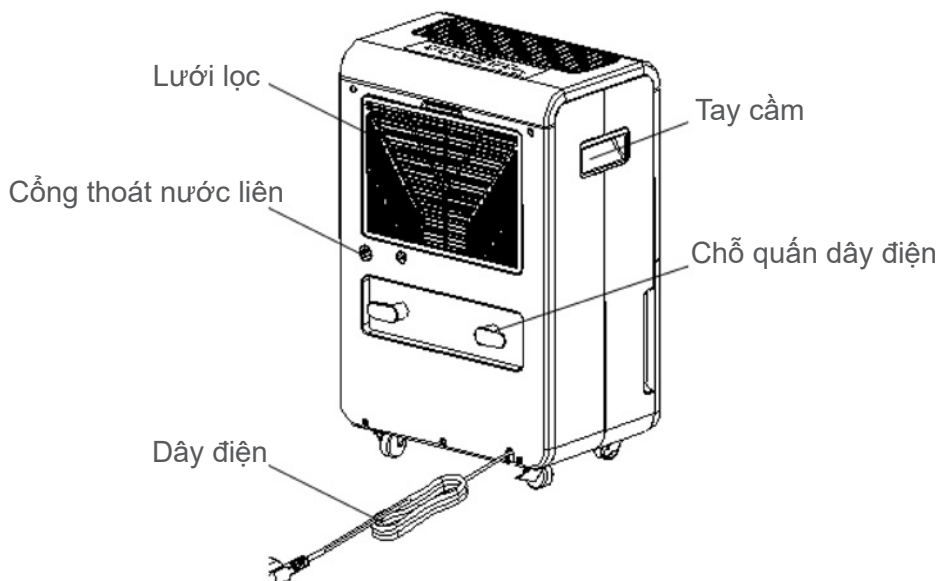
1. Rút dây nguồn trước khi vệ sinh hoặc cất giữ.
2. **KHÔNG** để thiết bị trong nước hoặc đặt ở vị trí có nước.
3. Không đặt thiết bị gần các thiết bị tỏa nhiệt hoặc gần các vật liệu dễ cháy và nguy hiểm.
4. Không bao giờ cho ngón tay hoặc đồ vật vào ống nạp hoặc ống xả.
5. Không ngồi hoặc đứng trên thiết bị.
6. Đổ bỏ nước đã tích tụ trong bể theo quy định.
7. Không vận hành máy hút ẩm ở khu vực kín như bên trong tủ quần áo vì có thể gây hỏa hoạn.
8. Lắp đặt đường ống thoát nước theo hướng dốc xuống để đảm bảo nước ngưng tụ có thể thoát ra ngoài liên tục.
9. Nếu dây nguồn bị hỏng thì phải được thay thế bởi nhà sản xuất hoặc chuyên viên đủ tiêu chuẩn.

SƠ ĐỒ SẢN PHẨM

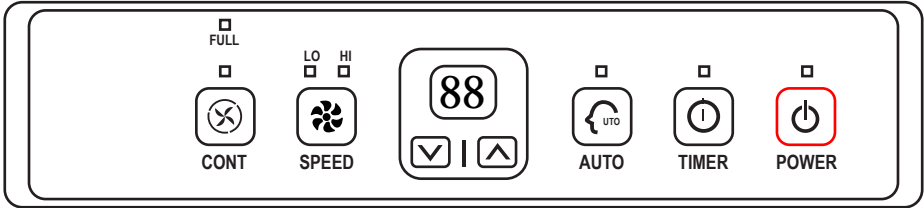
Mặt trước



Mặt sau



HƯỚNG DẪN VẬN HÀNH



Nút Chức năng & Đèn báo



Nút nguồn và đèn báo

Đèn báo nguồn sẽ hiển thị màu xanh khi cắm điện, bất kể thiết bị có đang hoạt động hay không.



Nút hẹn giờ và đèn báo

Nhấn nút này để cài đặt thời gian bật và tắt thiết bị. Nếu bạn muốn hủy cài đặt hẹn giờ, hãy nhấn nút để điều chỉnh thời gian ở 00.



Nút tốc độ quạt và đèn báo

Đèn báo bên trái “LO” sẽ bật màu xanh khi bạn cài đặt cho quạt thổi ở tốc độ thấp.

Đèn báo bên phải “HI” sẽ sáng màu đỏ khi bạn lập trình cho quạt thổi ở tốc độ cao.



Nút hút ẩm tự động và đèn báo

Nhấn nút này để lập trình thiết bị ở chế độ hút ẩm tự động, độ ẩm có thể được điều chỉnh thủ công và tốc độ quạt sẽ được điều chỉnh tự động.



Nút tăng

Nhấn nút này để thêm độ ẩm và thời gian; quy trình thiết lập độ ẩm là 50%-55%-60%-65%-70%-75%-80%-85%-90%-95%.



Nút giảm

Nhấn nút này để giảm độ ẩm và thời gian; quy trình thiết lập độ ẩm là 50%-45%-40%-35%-30%-25%-20%.



Nút chế độ hút ẩm liên tục và đèn báo

Nhấn nút này để cài đặt sang chế độ hút ẩm liên tục, đèn báo sẽ chuyển sang màu xanh, RH (độ ẩm tương đối) mặc định là 20% và tốc độ quạt có thể được điều chỉnh bằng tay.

Đèn báo bình chứa nước đầy

Đèn báo đầy bình sẽ sáng màu đỏ khi bình chứa nước đầy. Nếu đèn sáng, hãy đổ hết nước ra khỏi bình chứa nước và đảm bảo rằng bình chứa được đặt lại đúng vị trí.

88 Màn hình hiển thị độ ẩm & Hẹn giờ

Chỉ báo chữ số có 11 chức năng:

1. Khi cắm điện máy sẽ hiện --, máy đang ở trạng thái chờ.
2. Khi nhấn nút nguồn, nó sẽ báo mức độ ẩm trong phòng.
3. Khi bạn cài đặt độ ẩm, nó sẽ cho biết độ ẩm mà bạn đã chọn.
4. Khi bạn cài đặt thời gian bật và tắt thiết bị, nó sẽ hiển thị giờ.
5. Nhấn và giữ nút hẹn giờ, nó sẽ cho biết mức độ ẩm trong phòng.
6. Khi nhiệt độ phòng $< 5^{\circ}$, màn hình sẽ hiển thị "CL".
7. Khi nhiệt độ phòng $> 38^{\circ}$, nó sẽ hiển thị "CH".
8. Khi độ ẩm trong phòng $< 20\%RH$, nó sẽ hiển thị "LO".
9. Khi độ ẩm trong phòng $> 92\%RH$, nó sẽ hiển thị "HI".
10. Nếu cảm biến nhiệt độ bị hỏng, nó sẽ hiển thị "E1".
11. Nếu cảm biến độ ẩm bị hỏng, nó sẽ hiển thị "E2".

HOẠT ĐỘNG

I. Bật thiết bị:

Khi được cắm điện, thiết bị sẽ phát ra tiếng bip và chỉ số độ ẩm hiển thị mặc định ở mức 50% với tốc độ quạt thấp.

Nhấn nút  để bắt đầu hoạt động

II. Dừng hoạt động

Bấm nút NGUỒN  để ngừng hút ẩm.

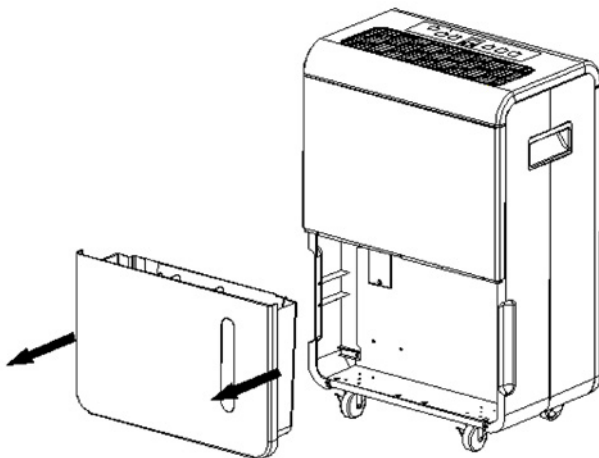
Không bao giờ dừng thiết bị bằng cách rút dây nguồn.

Thoát nước

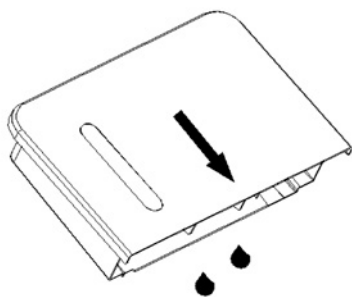
Khi ngăn chứa đầy nước, đèn báo đầy sẽ sáng, máy sẽ tự động dừng hoạt động và phát ra tiếng bip 15 lần để cảnh báo người dùng rằng nước cần được đổ ra ngoài.

Làm trống bình chứa nước

1. Dùng hai tay ấn nhẹ vào thành bình rồi nhẹ nhàng kéo bình ra ngoài.

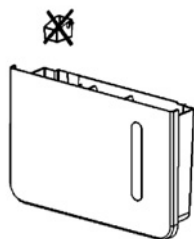


2. Đổ bỏ nước thu được



Lưu ý

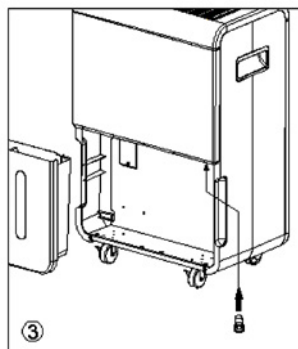
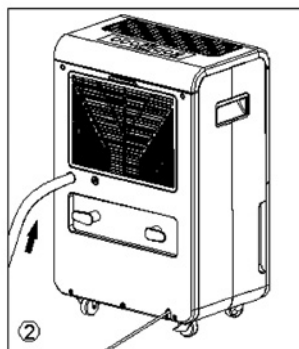
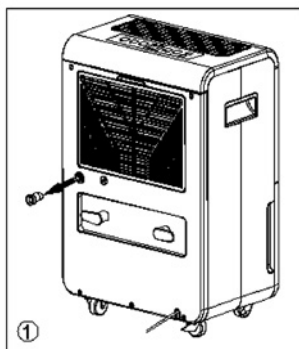
1. KHÔNG tháo phao ra khỏi ngăn chứa nước. Cảm biến nước đầy sẽ không thể phát hiện mực nước một cách chính xác nếu không có phao và nước có thể rò rỉ từ ngăn chứa nước.



2. Nếu ngăn chứa nước bị bẩn, hãy rửa bằng nước lạnh hoặc nước ấm. Không sử dụng chất tẩy rửa, miếng cọ rửa, vải lau bụi đã qua xử lý hóa học, xăng, benzen, chất pha loãng hoặc các dung môi khác vì những chất này có thể làm trầy xước, hư hỏng bình chứa và gây rò rỉ nước.
3. Khi lắp lại ngăn thoát nước, dùng hai tay ấn chặt ngăn vào vị trí. Nếu bình chứa không được đặt đúng vị trí, cảm biến "TANK FULL" sẽ được kích hoạt và máy hút ẩm sẽ không hoạt động.

Continuous Water Drainage

Thiết bị có cổng thoát nước liên tục. Sử dụng ống nhựa (có đường kính trong 11mm); nước có thể được xả liên tục trực tiếp ra ngoài.

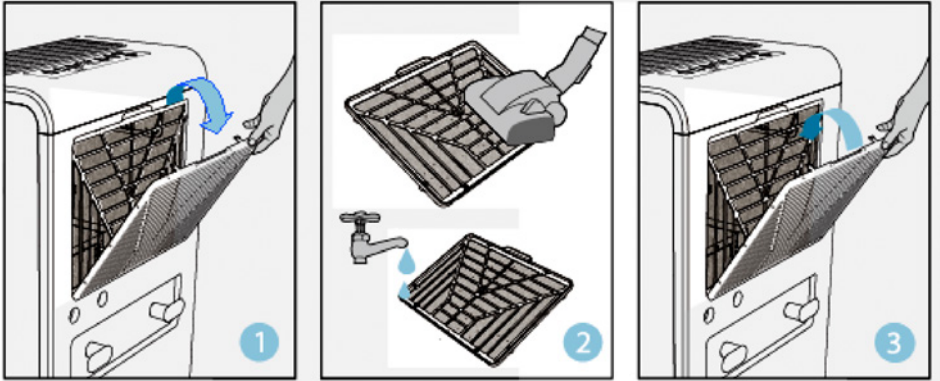


Vệ sinh máy hút ẩm

Làm sạch thân máy

Lau nó bằng một miếng vải ẩm mềm.

Vệ sinh bộ lọc khí



1. Tháo lọc gió
2. Vệ sinh lọc gió

Dùng máy hút bụi chạy nhẹ trên bề mặt lọc gió để loại bỏ bụi bẩn. Nếu bộ lọc không khí quá bẩn, hãy rửa bộ lọc bằng nước ấm và chất tẩy rửa nhẹ rồi lau khô hoàn toàn.

3. Gắn lại lọc gió

Lắp bộ lọc vào thiết bị đúng cách.

Bảo quản máy hút ẩm

Khi thiết bị không được sử dụng trong một thời gian dài và bạn muốn cất nó đi. Lưu ý các bước sau:

1. Đổ hết nước còn lại trong ngăn thoát nước
2. Cuộn dây nguồn lại.
3. Vệ sinh lọc gió
4. Cất ở nơi khô ráo và thoáng mát.

Cách đặt máy

Duy trì khoảng trống tối thiểu xung quanh máy hút ẩm khi thiết bị đang hoạt động như trong hình vẽ sau.



XỬ LÝ SỰ CỐ

Nếu xảy ra các tình trạng được liệt kê bên dưới, vui lòng kiểm tra các mục sau đây trước khi gọi dịch vụ chăm sóc khách hàng.

Vấn đề	Nguyên nhân có thể xảy ra	Giải pháp
Thiết bị không hoạt động	Dây nguồn có bị ngắt kết nối không?	Cắm dây nguồn vào ổ cắm.
	Đèn báo bình đầy có nhấp nháy không? (Bình chứa đầy hoặc ở sai vị trí)	Đổ hết nước trong bình chứa nước và sau đó đặt lại vị trí của bình.
	Nhiệt độ trong phòng trên 35° hay dưới 5°?	Thiết bị bảo vệ đã được kích hoạt và không thể khởi động thiết bị.
Chức năng hút ẩm không hoạt động	Bộ lọc không khí có bị tắc không?	Vệ sinh bộ lọc không khí theo hướng dẫn trong phần "Vệ sinh máy hút ẩm".
	Đường ống nạp hoặc ống xả có bị tắc không?	Loại bỏ vật cản khỏi ống xả hoặc ống nạp.
Không có gió được thổi ra	Bộ lọc không khí có bị tắc không?	Vệ sinh bộ lọc không khí theo hướng dẫn trong phần "Vệ sinh máy hút ẩm".
Vận hành ồn ào	Thiết bị có bị nghiêng hoặc không vững không?	Di chuyển thiết bị đến vị trí ổn định, chắc chắn.
	Bộ lọc không khí có bị tắc không?	Vệ sinh bộ lọc không khí theo hướng dẫn trong phần "Vệ sinh máy hút ẩm".

**MỌI THẮC MẮC XIN LIÊN HỆ
TRUNG TÂM CSKH CỦA CHÚNG TÔI**

 **DeAir**
Total Climatech Solution!

Hotline : +84 925 977 579

DEAIR JOINT STOCK COMPANY

M: deair@deair.com.vn | **W:** deair.com.vn | **HCM (Office & Factory):** 442/8, 1A Highway, District 12, HCMC, VN