

HƯỚNG DẪN SỬ DỤNG MÁY HÚT ẨM TREO TRẦN

Model: RE-60CL; RE-100CL
RE-150CL; RE-300CL; RE-600CL



Sản phẩm này được sản xuất và phân phối bởi Công ty Cổ phần DeAir.

 deair.com.vn  0925 977 579

NỘI DUNG

1. Hướng dẫn an toàn	1
2. Phạm vi áp dụng	1
3. Cách sử dụng thiết bị hiệu quả	1
4. Thông số kỹ thuật	2
5. Hoạt động và chức năng	2
6. Cài đặt	3
6.1 Hoạt động	3
6.2 Cài đặt độ ẩm	3
7. Vận hành	4
8. Lỗi và sự cố	5
8.1 Các báo lỗi trên màn hình và cách xử lý	5
8.2 Xử lý sự cố	5
9. Bảo trì	6

Cảm ơn bạn đã lựa chọn sản phẩm của chúng tôi! Hướng dẫn sử dụng này rất thiết yếu cho việc lắp đặt, vận hành và bảo dưỡng thiết bị. Xin vui lòng làm theo mọi hướng dẫn trong tài liệu này để tối đa hoá hiệu quả hút ẩm, và khắc phục những tình huống có thể xảy ra để nâng cao tuổi thọ của thiết bị.

ĐĂNG KÝ SẢN PHẨM

Ghi lại số serie của máy hút ẩm vào khoảng trống cung cấp dưới đây để phục vụ cho việc bảo trì trong tương lai.

Số serie: _____

QUAN TRỌNG! Hãy giữ một bản sao hoá đơn bán hàng và thẻ bảo hành của bạn cho dịch vụ bảo hành **DeAir**.

CHÍNH SÁCH BẢO HÀNH

Thời hạn bảo hành là 24 tháng kể từ ngày mua sản phẩm.

Bảo hành được giới hạn trong việc thay thế miễn phí phụ kiện bất kỳ bộ phận bị lỗi nào, hoặc lỗi sản xuất xảy ra trong thời hạn bảo hành.

Tất cả các yêu cầu bảo hành phải ghi rõ mẫu mã / số serie. Những chi tiết này được in trên bảng xác định đơn vị.

Đọc tất cả trong hướng dẫn trước khi sử dụng máy hút ẩm này. Để giảm nguy cơ hoả hoạn, sự cố điện đến con người khi sử dụng máy hút ẩm, hãy làm theo các biện pháp phòng ngừa cơ bản.

Trong trường hợp sản phẩm có bất kỳ lỗi hay hư hỏng nào, hãy liên hệ ngay với **DeAir** qua số **Hotline: 0925 977 579**

1. Hướng dẫn an toàn

- › Không đặt máy ngoài trời để tránh máy hoạt động không bình thường.
- › Không sửa chữa hoặc tháo dỡ các bộ phận của máy để tránh bất kỳ hư hỏng ảnh hưởng đến hoạt động của máy.
- › Đặt máy ở vị trí phù hợp không làm hỏng đường điện.
- › Không đặt vật nặng lên máy hoặc ném bất kỳ thứ gì vào máy.
- › Sử dụng nút nhấn trên máy để khởi động máy, không dùng phích cắm để khởi động máy.
- › Đặt máy ở nơi bằng phẳng để giảm thiểu tiếng ồn khi máy chạy.
- › Giữ khoảng cách giữa máy và các đồ vật xung quanh một khoảng từ 50cm để thông gió và tránh va chạm đến máy.

2. Phạm vi áp dụng

- › Phòng chứa hàng, như máy móc, công cụ, máy tính ngân hàng, thư viện, bảo tàng, công ty may mặc, bãi xe.
- › Giữ cho căn phòng của bạn khô ráo và thoải mái, tránh ẩm mốc cho đồ đạc, thảm hoặc quần áo vào những ngày mưa.
- › Sử dụng máy hút ẩm giúp bạn thoải mái với bất kỳ nguyên nhân nào gây ra sự ẩm ướt.
- › Máy hút ẩm không có chức năng chống cháy nổ nên không sử dụng ở những nơi dễ cháy nổ, bụi khí gas hoặc các sản phẩm hóa chất.

3. Cách sử dụng thiết bị hiệu quả

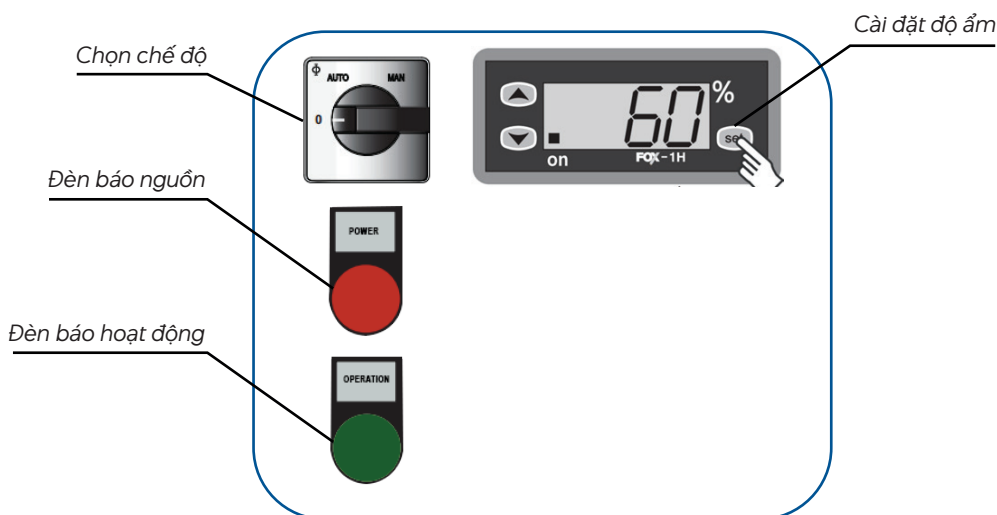
- › Để máy chạy đạt được hiệu quả cao nhất, bạn phải đặt nó trong một căn phòng kín, nếu không sự đối lưu của không khí sẽ đưa khí ẩm vào phòng và dù máy có hoạt động thế nào cũng không thể làm phòng khô thoáng theo yêu cầu.

- Làm sạch bộ lọc thường xuyên để đảm bảo không ảnh hưởng đến các chức năng của máy.
- Không đặt máy hút ẩm ở nơi thông gió kém. Nếu độ ẩm trên máy thấp nghĩa là độ ẩm trong phòng này đã được giảm.

4. Thông số kỹ thuật

Model		RE-60CL	RE-100CL	RE-150CL	RE-300CL	RE-600CL
Nhiệt độ hoạt động	°C	5-40				
Công suất hút ẩm (@30°C, 70%)	kg/ngày	60	100	150	300	600
Lưu lượng gió	CMH	400	1,200	1,500	3,000	6,000
Độ ồn	dBA	55	57		59	65
Loại gas	-	R410A				
Khối lượng gas nạp	kg	0.8	1.3	1.4	1.9	4.3
Hình thức điều khiển	-	Fox-1h				
Nguồn điện	V/Ph/Hz	220/1/50			380/3/50	
Công suất điện tiêu thụ	kW	0.86	1.65	1.73	5.85	9.0
Chiều rộng	mm	850	985		1,100	1,280
Chiều sâu	mm	440	575		900	1,100
Chiều cao	mm	400	600		700	700
Khối lượng	kg	31	51	61	150	200

5. Hoạt động và chức năng



6. Cài đặt

6.1 Hoạt động

- ▶ Gạt công tắc chế độ sang ON.
- ▶ Cài đặt độ ẩm mong muốn.
- ▶ Nếu độ ẩm trong phòng cao hơn giá trị cài đặt thì máy hút ẩm hoạt động. Quạt công tác chạy trước, máy nén chạy sau 3 phút.
- ▶ Khi đạt độ ẩm máy sẽ ngắt.
- ▶ Gạt sang OFF nếu muốn tắt máy.

6.2 Cài đặt độ ẩm

- ▶ Điểm cài đặt độ ẩm có thể được điều chỉnh ở chế độ hoạt động bình thường.
- ▶ Đặt mức độ ẩm từ 40% đến 60%.
- ▶ Thiết bị sẽ lặp lại chu trình bật - tắt để duy trì độ ẩm theo yêu cầu.
- ▶ Thiết bị được sử dụng để điều khiển ẩm là Fox-1h, thương hiệu đã được khẳng định chất lượng trên thị trường với chất lượng ổn định, đảm bảo điều khiển ẩm chính xác.

Bước 1: Nhấn "SET" để cài đặt độ ẩm.

Bước 2: Nhấn nút ▲ và ▼ để thay đổi độ ẩm.

Bước 3: Nhấn "SET" để lưu giá trị cài đặt.



7. Vận hành

Trước khi vận hành cần kiểm tra trở kháng sau CB để đảm bảo thiết bị không bị chạm vỏ, đảm bảo an toàn.

Bước 1: Bật CB máy **DeAir.RE-CL**; đèn nguồn sáng (đèn đỏ).

Bước 2: Cài đặt độ ẩm mong muốn theo hướng dẫn cài đặt ở trên.

Bước 3: Gạt ON qua bên phải để chạy máy. Khi gạt ON đèn hoạt động sáng (đèn xanh).

Bước 4: Nếu giá trị độ ẩm cài đặt dưới 30%, máy hút ẩm **DeAir.RE-CL** sẽ chạy chế độ hút ẩm liên tục. Việc cài đặt máy hút ẩm chạy liên tục thường gây ra ba thiệt hại sau:

_ Chi phí vận hành rất lớn, do có những thời điểm độ ẩm trong phòng rất thấp, máy hút ẩm vẫn chạy nhưng không tách được nước do ngoài khoảng hoạt động hiệu quả của thiết bị.

_ Khi độ ẩm trong kho thấp, nước không được máy hút ẩm tách ra. Khi đó, máy hút ẩm sẽ trở thành thiết bị sinh nhiệt, gây cho phòng nóng lên đến hơn 50°C. Có thể ảnh hưởng đến chất lượng sản phẩm như ngã màu, bong tróc, gây cháy với những sản phẩm lưu trữ có giới hạn nhiệt độ. Có thể gây hỏng máy hút ẩm khi giá trị nhiệt độ ngoài ngưỡng hoạt động của thiết bị.

_ Các chi tiết trong máy hút ẩm phải chạy liên tục mà không có thời gian nghỉ để làm nguội, dẫn đến các chi tiết cơ khí bị bào mòn, hư hỏng. Các chi tiết có thể hư hỏng như động cơ quạt, động cơ máy nén.

► **Khuyến cáo:** Trong những trường hợp bất khả kháng, khách hàng đã lường trước được những hư hỏng và tự chịu trách nhiệm với tổn thất có thể xảy ra thì mới cài đặt giá trị độ ẩm dưới 30%. Cần có kỹ thuật viên vận hành theo dõi quá trình hoạt động của thiết bị ở độ ẩm cài đặt dưới 30%.

8.Lỗi và sự cố

Bảo vệ áp suất gas thấp sẽ ngăn ngừa hiện tượng máy nén tiếp tục hoạt động khi hệ thống không còn gas lạnh, gây hư hỏng máy nén, hoặc máy nén làm việc trong điều kiện nhiệt độ phòng quá thấp sẽ làm cho dầu máy nén di chuyển vào trong dàn ngưng tụ hơi nước, làm thiếu hụt dầu gây bào mòn chi tiết cơ khí của máy nén, gây hư hỏng (thiết bị này không được thiết kế để hoạt động ở nhiệt độ thấp dưới 5°C).

8.1 Các lỗi báo trên màn hình và cách xử lý

Lỗi	Nguyên nhân	Biện pháp xử lý
Er 1	Lỗi bộ nhớ đầy	Tắt nguồn và khởi động lại
o-E	Lỗi mất tín hiệu sensor ẩm	Kiểm tra cáp kết nối
5-E	Lỗi ngắn mạch sensor ẩm	Kiểm tra cáp kết nối

- **Cảnh báo:** Không làm tắc ống thoát nước vì nước sẽ không thoát ra đúng qui định làm ảnh hưởng các bộ phận của máy hút ẩm.

8.2 Xử lý sự cố

STT	Dấu hiệu	Kiểm tra	Giải pháp
1	Máy không hoạt động	Kiểm tra kết nối với nguồn điện	Cắm dây nguồn chắc chắn, kiểm tra dây nguồn.
		Kiểm tra xem đèn báo có sáng không?	Cắm dây nguồn chắc chắn, kiểm tra dây nguồn.
		Kiểm tra nhiệt độ phòng	Phạm vi nhiệt độ để máy hoạt động là 5 °C- 40 °C.

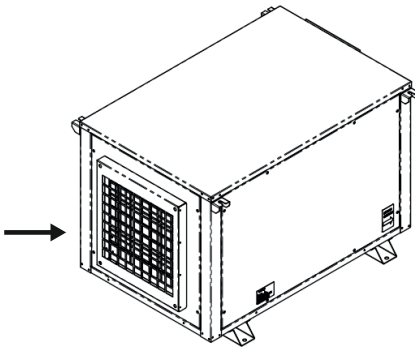
STT	Dấu hiệu	Kiểm tra	Giải pháp
2	Hiện tượng ngưng tụ	Kiểm tra lọc gió	Làm sạch bộ lọc khí nếu bị đóng bụi bẩn.
		Kiểm tra ống dẫn khí có bị nghẹt không?	Thông ống dẫn khí nếu có vật lạ làm nghẹt ống.
		Kiểm tra nhiệt độ phòng thấp hơn 20°C không?	Đây là tình trạng bình thường. Độ ẩm thấp khi nhiệt độ môi trường thấp.
		Máy đang cài đặt độ ẩm cao hơn độ ẩm hiện tại	Cài đặt mức độ ẩm máy thấp hơn độ ẩm hiện tại.
3	Rò rỉ nước	Tràn nước trong quá trình hoạt động.	Kiểm tra vị trí lắp đặt có bằng phẳng.
		Kiểm tra xem ống thoát nước có bị gấp khúc hoặc bị cong không?	Kéo thẳng ống để tránh gấp khúc.
4	Tiếng ồn	Kiểm tra xem máy đã được đặt ở vị trí an toàn chưa?	Đặt thiết bị nằm ngang trên mặt đất một cách chắc chắn.
		Bộ phận nào đó của máy bị lỏng, rung lắc không?	Kiểm tra và vặn chặt các bộ phận bị lỏng.
		Tiếng ồn như tiếng nước chảy	Tiếng ồn phát ra từ dòng nước chảy qua dàn lạnh là điều bình thường.

9. Bảo trì

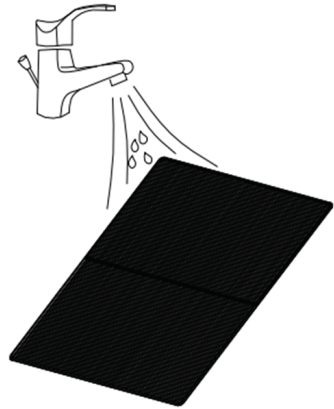
VỆ SINH LỌC KHÔNG KHÍ (hai tuần một lần)

Lọc không khí có thể tháo rời một cách dễ dàng để vệ sinh. Không vận hành máy mà không có lọc không khí hoặc thiết bị bay hơi vì như vậy máy có thể bị nhiễm bẩn.

1. Làm sạch máy bằng khăn ướt mềm
2. Tháo nắp lọc để lấy lọc ra.
3. Tháo lưới lọc khỏi thiết bị.
4. Sử dụng vòi nước để rửa sạch lọc. Làm khô ráo lọc trước khi đặt vào máy. Lọc được vệ sinh thường xuyên sẽ tăng hiệu quả và công suất cho máy.



Hình 1: Tắt máy và tháo bộ lọc nước



Hình 2: Rửa bộ lọc không khí dưới vòi nước chảy

- ▶ **Cảnh báo:** Không chạm tay trần vào bề mặt thiết bị bay hơi để tránh gây thương tích cho ngón tay.

CHÚ Ý!

- ▶ Máy phù hợp với nhiệt độ 5°C ~ 40°C, nối đất khi máy hoạt động.
- ▶ Để tránh hư hỏng máy khi di chuyển, không nghiêng máy hút ẩm quá 45°.
- ▶ Khi xả nước liên tục, đặt ống thoát nước ở vị trí hợp với phương ngang góc lớn hơn hoặc bằng 5° và không cao hơn chỗ thoát nước.

- » Để kéo dài tuổi thọ của máy, bật lại máy sau 3 phút kể từ khi máy ngừng hoạt động.
- » Trước khi sửa chữa máy hoặc rửa máy, đảm bảo rằng máy đã tắt nguồn.
- » Không sử dụng hóa chất, dung môi dễ bay hơi hoặc dung dịch ăn mòn để rửa máy.
- » Không rửa máy bằng nước nóng hơn 40°C, vì bề mặt máy sẽ bị phai màu và hư hỏng.
- » Sử dụng vải mềm và sạch để lau khô máy. Nếu bên ngoài máy bị bẩn, bạn có thể sử dụng các chất tẩy rửa trung tính và nước để làm sạch máy.
- » Để tránh rò rỉ điện, không rửa máy trực tiếp bằng nước.
- » Khi máy hoạt động, máy nén sẽ sinh nhiệt, đây là tình trạng bình thường.
- » Máy không có chức năng chống cháy nổ, không sử dụng máy ở nơi dễ cháy và bắt lửa.
- » Khi dây phích cắm bị hỏng, vui lòng gọi cho nhà cung cấp hoặc người có chuyên môn về điện để trợ giúp.
- » Nếu máy sử dụng trong môi trường bụi, vui lòng thực hiện các biện pháp ngăn chặn bụi vào máy.

**MỌI THẮC MẮC XIN LIÊN HỆ
TRUNG TÂM CSKH CỦA CHÚNG TÔI**



Hotline : +84 925 977 579

