

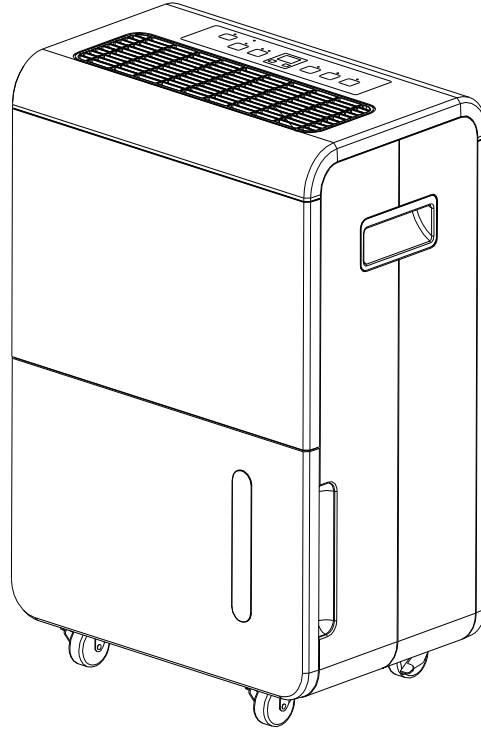
HƯỚNG DẪN SỬ DỤNG MÁY HÚT ẨM OLMAS OS-55



Sản phẩm của Công Ty Cổ phần DeAir

HƯỚNG DẪN SỬ DỤNG

MÁY HÚT ẨM OS-55



GIỮ NHỮNG HƯỚNG DẪN NÀY ĐỂ THAM KHẢO TRONG TƯƠNG LAI

Cảm ơn bạn đã lựa chọn máy hút ẩm của chúng tôi. Sổ tay hướng dẫn sử dụng này sẽ cung cấp cho bạn thông tin có giá trị cần thiết để chăm sóc và bảo dưỡng máy hút ẩm đúng cách. Vui lòng dành thời gian để đọc kỹ hướng dẫn và làm quen với cách vận hành của máy.

Thiết bị này loại bỏ bớt độ ẩm trong không khí để tạo môi trường thoải mái hơn trong nhà hoặc văn phòng của bạn. Máy dễ dàng di chuyển từ phòng này sang phòng khác trong nhà của bạn.

CÁC TÍNH NĂNG

1. Khả năng hút ẩm mạnh mẽ

Tận dụng công nghệ làm lạnh, máy hút ẩm loại bỏ mạnh mẽ độ ẩm trong không khí để giảm độ ẩm trong phòng và giữ cho không khí trong nhà luôn khô ráo và dễ chịu.

2. Thiết kế di động nhẹ nhàng

Máy hút ẩm được thiết kế nhỏ gọn và nhẹ. Các bánh xe bên dưới giúp thiết bị dễ dàng di chuyển từ phòng này sang phòng khác.

3. Vận hành ở nhiệt độ thấp với chức năng rã đông tự động

Khi hoạt động trong điều kiện $5^{\circ}\text{C} \leq$ nhiệt độ phòng $\leq 12^{\circ}\text{C}$, thiết bị sẽ dừng để xả tuyết sau mỗi 30 phút

Khi hoạt động trong điều kiện $12^{\circ}\text{C} \leq$ nhiệt độ phòng $\leq 20^{\circ}\text{C}$, thiết bị sẽ dừng để xả tuyết sau mỗi 45 phút

4. Vận hành êm ái

Máy hút ẩm hoạt động với độ ồn thấp.

5. Tiết kiệm năng lượng

Mức tiêu thụ điện năng của thiết bị thấp.

6. Công nghệ lọc không khí ion âm

Máy sẽ tạo ra các ion điện tích âm phát tán vào không khí sau khi chế độ này được kích hoạt. Các ion âm này sẽ hút các ion điện tích dương như chất gây dị ứng, bụi bẩn và vi khuẩn mang đến không khí trong lành, sạch khuẩn.

THÔNG SỐ KỸ THUẬT

Model	OS-55
Nguồn điện	220V/1Ph/50Hz
Dòng điện định mức	3.8A
Công suất tiêu thụ	780W
Công suất hút ẩm	55L/D (@30°C, 80%)
Dung tích bình chứa nước	8L
Môi chất lạnh	R290
Khối lượng (kg)	26.5
Kích thước (W x D x H)	460×302×710mm

Khả năng hút ẩm được đánh giá ở điều kiện danh định nhiệt độ phòng là 30°C và độ ẩm tương đối là 80%.

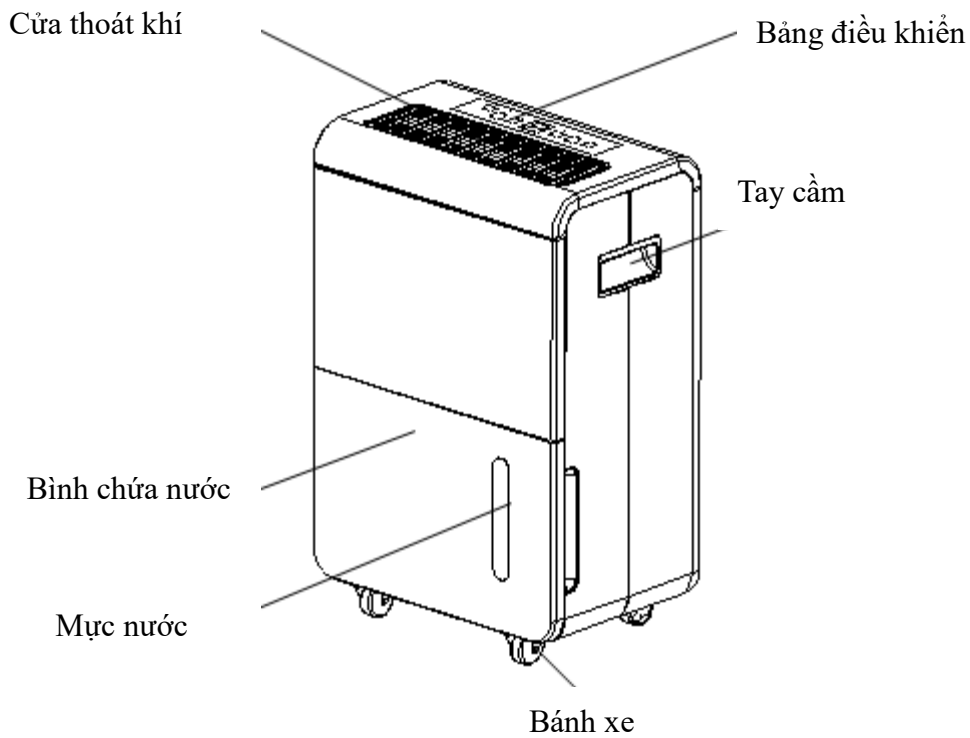
CẢNH BÁO AN TOÀN

Khi sử dụng thiết bị, vui lòng tuân thủ các biện pháp phòng ngừa an toàn sau:

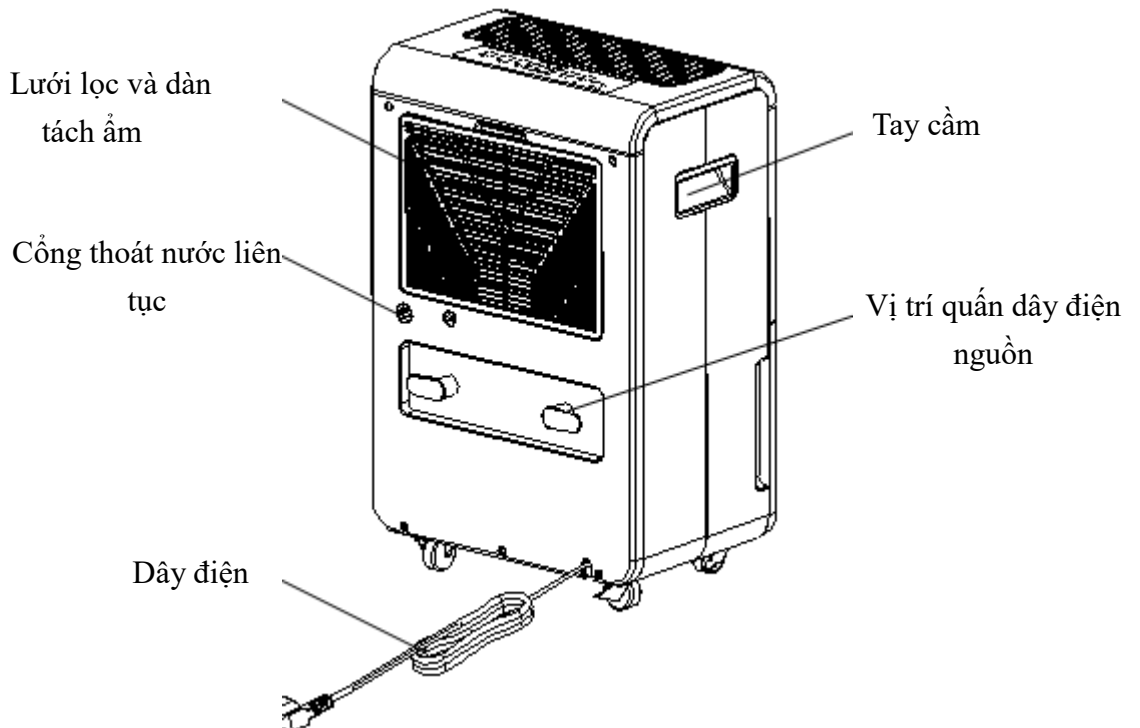
1. Rút dây nguồn trước khi vệ sinh hoặc cất giữ.
2. Không để thiết bị trong nước hoặc đặt ở vị trí có nước.
3. Không đặt thiết bị gần các thiết bị tỏa nhiệt hoặc gần các vật liệu dễ cháy và nguy hiểm.
4. Không bao giờ cho ngón tay hoặc đồ vật vào ống nạp hoặc ống xả.
5. Không ngồi hoặc đứng trên thiết bị.
6. Đổ bỏ nước đã tích tụ trong bể theo quy định.
7. Không vận hành máy hút ẩm ở khu vực kín như bên trong tủ quần áo vì có thể gây hỏa hoạn
8. Lắp đặt đường ống thoát nước theo hướng dốc xuống để đảm bảo nước ngưng tụ có thể thoát ra ngoài liên tục.
9. Nếu dây nguồn bị hỏng thì phải được thay thế bởi nhà sản xuất hoặc chuyên viên đủ tiêu chuẩn.

SƠ ĐỒ SẢN PHẨM

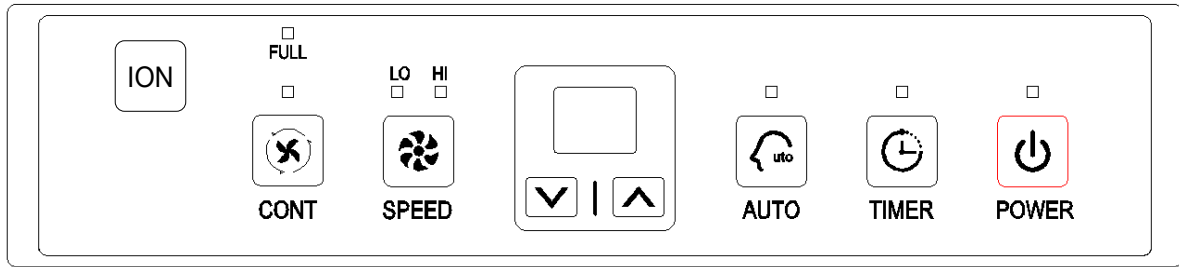
📌 Mặt trước máy:











📌 Mặt sau máy:



HƯỚNG DẪN VẬN HÀNH



1. KÝ HIỆU VÀ CHỨC NĂNG CÁC PHÍM

STT	Ký hiệu	Ghi chú
1		Phím nguồn: Khi cấp nguồn vào máy và bấm nguồn đèn xanh nhấp nháy và quạt sẽ hoạt động. Khi Block nén chạy và đèn xanh sẽ sáng liên tục.
2		Phím cài đặt thời gian tắt máy: Thời gian sẽ cài đặt 24H. Để cài đặt thời gian ta nhấn phím Timer kết hợp phím tăng giảm để điều chỉnh thời gian theo mong muốn. Huỷ cài đặt Timer ta chỉnh về 00.
3		Phím AUTO: khi nhấn phím AUTO thì máy sẽ hoạt động đến độ ẩm cài đặt sẽ ngưng và hoạt động lại khi không đạt độ ẩm. Để cài đặt độ ẩm ta nhấn phím tăng giảm để cài đặt độ ẩm mong muốn.
4		Phím SPEED: Phím điều chỉnh tốc độ quạt - LO: tốc độ quạt chạy chậm - HI: tốc độ quạt chạy nhanh
5		Phím CONT: phím nhấn này cài đặt độ ẩm ở chế độ hút ẩm liên tục. Độ ẩm mặc định là 20% của nhà sản xuất và không thể thao tác thay đổi được.
6		Phím nhấn tăng giảm: dùng để tăng giảm độ ẩm tại chế độ AUTO và tăng giảm thời gian hẹn giờ tắt máy.
7		Màn hình LED: hiển thị các thông số cài đặt, độ ẩm, thời gian và mã lỗi khi máy xảy ra sự cố.
8		Phím ION: nhấn phím này để máy vào chế độ lọc không khí bằng công nghệ ION âm làm cho không gian trong lành và sạch sẽ hơn.

Bảng 1: Ký hiệu và chú thích các phím chức năng

2. MÃ LỖI:

MÃ LỖI	NỘI DUNG
E1	Cảm biến nhiệt độ bị hỏng
E2	Cảm biến độ ẩm bị hỏng
CL	Nhiệt độ phòng thấp $\leq 5^{\circ}\text{C}$
CH	Nhiệt độ phòng cao $\geq 38^{\circ}\text{C}$
LO	Độ ẩm phòng thấp $\leq 20\%$
HI	Độ ẩm phòng cao $\geq 92\%$
FULL	Báo bình nước đầy

Bảng 2: Ký hiệu và chú thích mã lỗi

3. HOẠT ĐỘNG:

Bật thiết bị:

Để máy hoạt động nhấn Phím POWER và cài đặt độ ẩm hoạt động cho máy.
Để máy hoạt động chế độ hút ẩm liên tục nhấn phím CONT.

Tắt thiết bị:

Khi muốn ngưng máy ta nhấn lại phím POWER 1 lần nữa máy sẽ ngưng hoạt động.

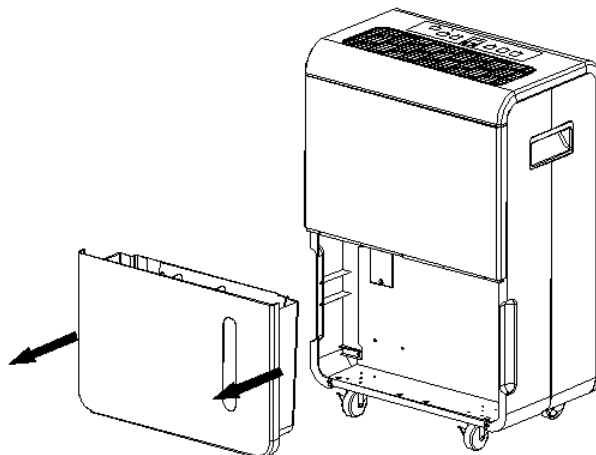
❖ **Lưu ý: Không bao giờ dùng thiết bị bằng cách rút dây nguồn.**

4. LỖI BÌNH CHỨA NƯỚC ĐẦY:

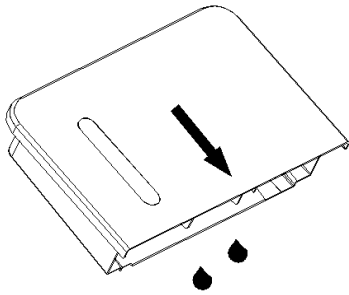
Khi ngăn chứa đầy nước, đèn báo đầy sẽ sáng, máy sẽ tự động dừng hoạt động và phát ra tiếng bíp 15 lần để cảnh báo người dùng rằng nước cần được đổ ra ngoài.

Làm trống bình chứa nước

Bước 1: Dùng hai tay ấn nhẹ vào thành bình rồi nhẹ nhàng kéo bình ra ngoài.

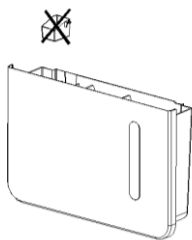


Bước 2: Đổ bỏ nước thu được

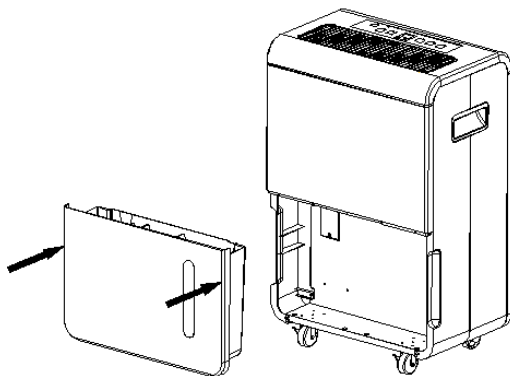


⚠ Lưu ý

- **KHÔNG** tháo phao ra khỏi ngăn chứa nước. Cảm biến nước đầy sẽ không thể phát hiện mực nước một cách chính xác nếu không có phao và nước có thể rò rỉ từ ngăn chứa nước.

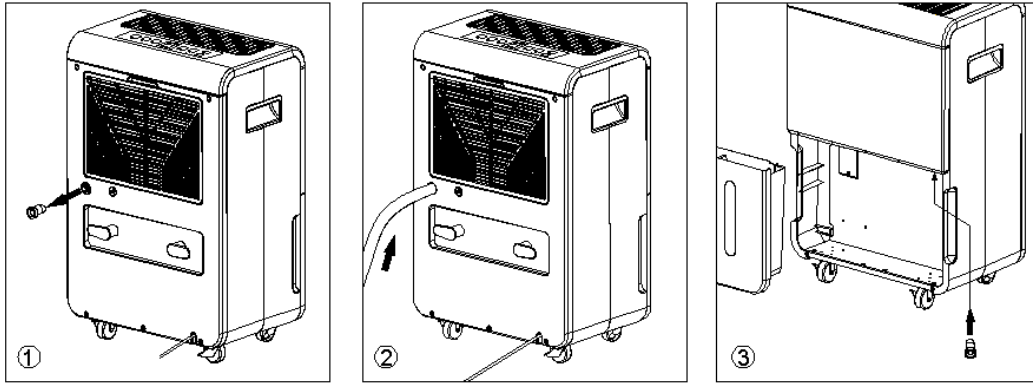


- Nếu ngăn chứa nước bị bẩn, hãy rửa bằng nước lạnh hoặc nước ấm. Không sử dụng chất tẩy rửa, miếng cọ rửa, vải lau bụi đã qua xử lý hóa học, xăng, benzen, chất pha loãng hoặc các dung môi khác vì những chất này có thể làm trầy xước, hư hỏng bình chứa và gây rò rỉ nước
- Khi lắp lại ngăn thoát nước, dùng hai tay ấn chặt ngăn vào vị trí. Nếu bình chứa không được đặt đúng vị trí, cảm biến “TANK FULL” sẽ được kích hoạt và máy hút ẩm sẽ không hoạt động.



⚠ Lắp đặt đường ống nước thải trực tiếp ra bên ngoài:

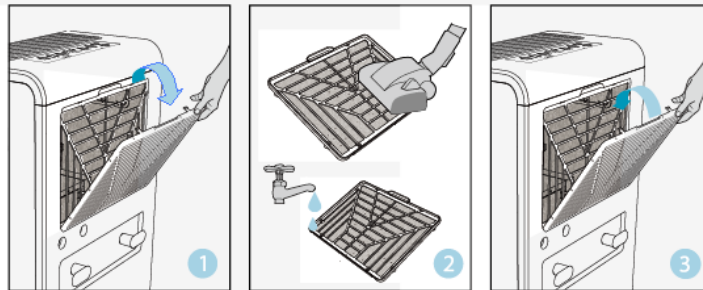
Thiết bị có cổng thoát nước liên tục. Sử dụng ống nhựa (có đường kính trong 11mm); nước có thể được xả liên tục trực tiếp ra ngoài.



5. BẢO TRÌ MÁY HÚT ẨM

• Vệ sinh máy hút ẩm

- Làm sạch thân máy bằng khăn ẩm mềm.
- Vệ sinh bộ lọc không khí của máy.



Bước 1: Tháo lọc gió

Bước 2: Vệ sinh lọc gió

- Dùng máy hút bụi chạy nhẹ trên bề mặt lọc gió để loại bỏ bụi bẩn. Nếu bộ lọc không khí quá bẩn, hãy rửa bộ lọc bằng nước ấm và chất tẩy rửa nhẹ rồi lau khô hoàn toàn.

Bước 3: Gắn lại lọc gió

• Bảo quản máy hút ẩm

Khi thiết bị không được sử dụng trong một thời gian dài và bạn muốn cất nó đi. Lưu ý các bước sau:

Bước 1: Đổ hết nước còn lại trong ngăn thoát nước

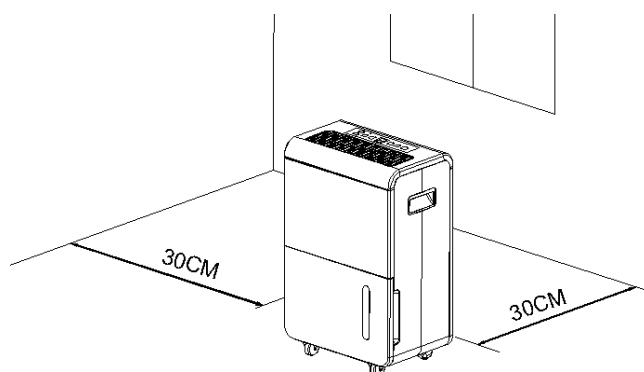
Bước 2: Cuộn dây nguồn lại.

Bước 3: Vệ sinh lọc gió

Bước 4: Cất ở nơi khô ráo và thoáng mát.

6. CÁCH ĐẶT MÁY HÚT ẨM:

Duy trì khoảng trống tối thiểu xung quanh máy hút ẩm khi thiết bị đang hoạt động như trong hình vẽ sau.



7. XỬ LÝ SỰ CỐ:

Nếu xảy ra các tình trạng được liệt kê bên dưới, vui lòng kiểm tra các mục sau đây trước khi gọi dịch vụ chăm sóc khách hàng.

Vấn đề	Nguyên nhân có thể xảy ra	Giải pháp
Thiết bị không hoạt động	Dây nguồn có bị ngắt kết nối không?	Cắm dây nguồn vào ổ cắm.
	Đèn báo bình đầy có nhấp nháy không? (Bình chứa đầy hoặc ở sai vị trí)	Đổ hết nước trong bình chứa nước và sau đó đặt lại vị trí của bình.
	Nhiệt độ trong phòng trên 35°C hay dưới 5°C?	Thiết bị bảo vệ đã được kích hoạt và không thể khởi động thiết bị.
Chức năng hút ẩm không hoạt động	Bộ lọc không khí có bị tắc không?	Vệ sinh bộ lọc không khí theo hướng dẫn trong phần "Vệ sinh máy hút ẩm".
	Đường ống nạp hoặc ống xả có bị tắc không?	Loại bỏ vật cản khỏi ống xả hoặc ống nạp.
Không có gió được thổi ra	Bộ lọc không khí có bị tắc không?	Vệ sinh bộ lọc không khí theo hướng dẫn trong phần "Vệ sinh máy hút ẩm".
Vận hành ồn ào	Thiết bị có bị nghiêng hoặc không vững không?	Di chuyển thiết bị đến vị trí ổn định, chắc chắn.
	Bộ lọc không khí có bị tắc không?	Vệ sinh bộ lọc không khí theo hướng dẫn trong phần "Vệ sinh máy hút ẩm".

**MỌI THẮC MẮC XIN LIÊN HỆ
TRUNG TÂM CSKH CỦA CHÚNG TÔI**

DeAir
Total Climatech Solution!

Hotline : +84 925 977 579

